

Produktinformation

Schwimmende Tauchwand

05 / 2008



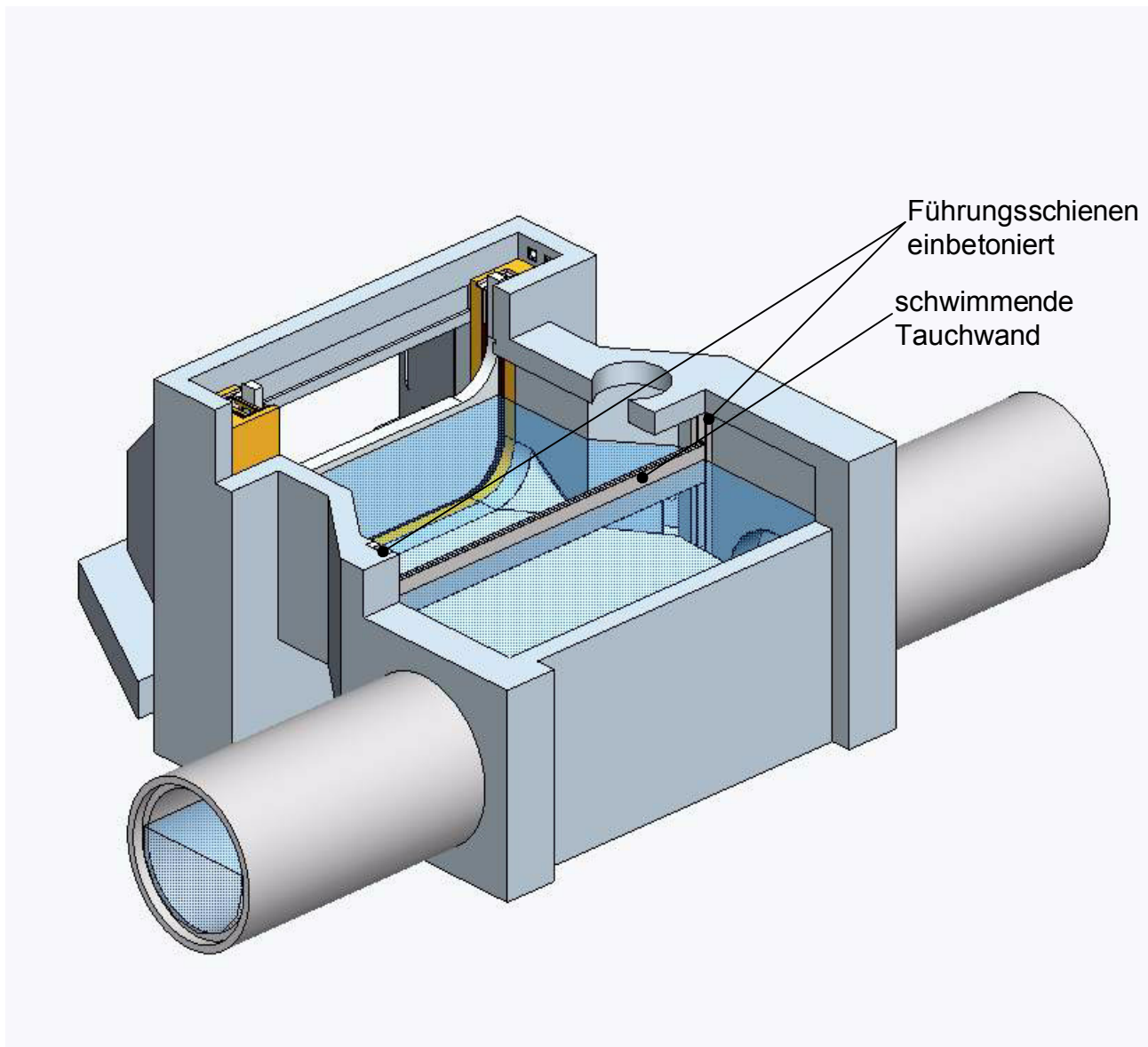
ASA TECHNIK GmbH

Bruckersche Straße 152
D – 47839 Krefeld

Tel.: +49 (0)2151 – 3376 – 0
Fax +49 (0)2151 – 3376 – 44
e-mail: info@asatechnik.de
www.asatechnik.de

Verkantungsfrei aufschwimmende Tauchwand

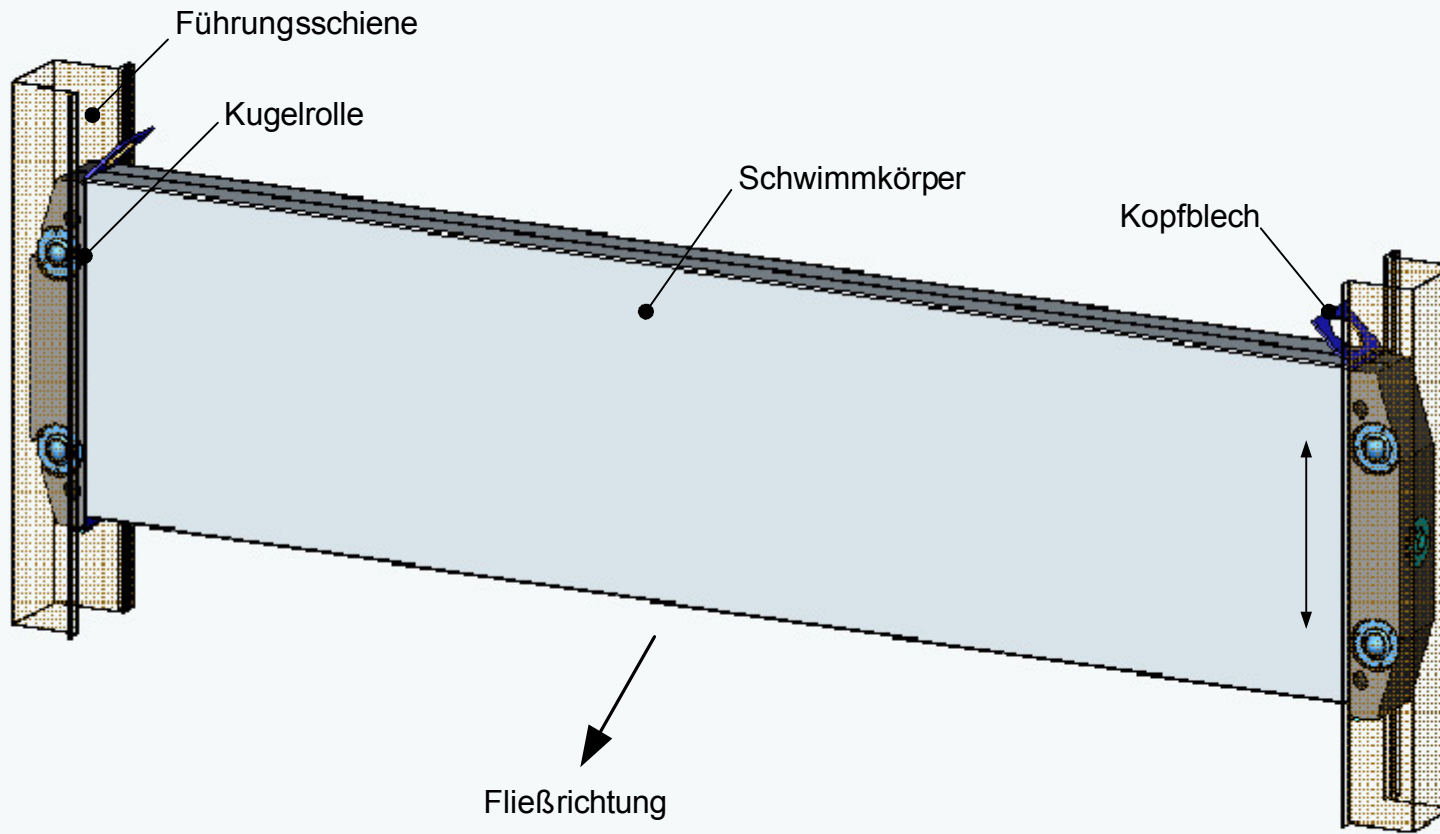
Einsatzbeispiel: Entlastungswehranlage

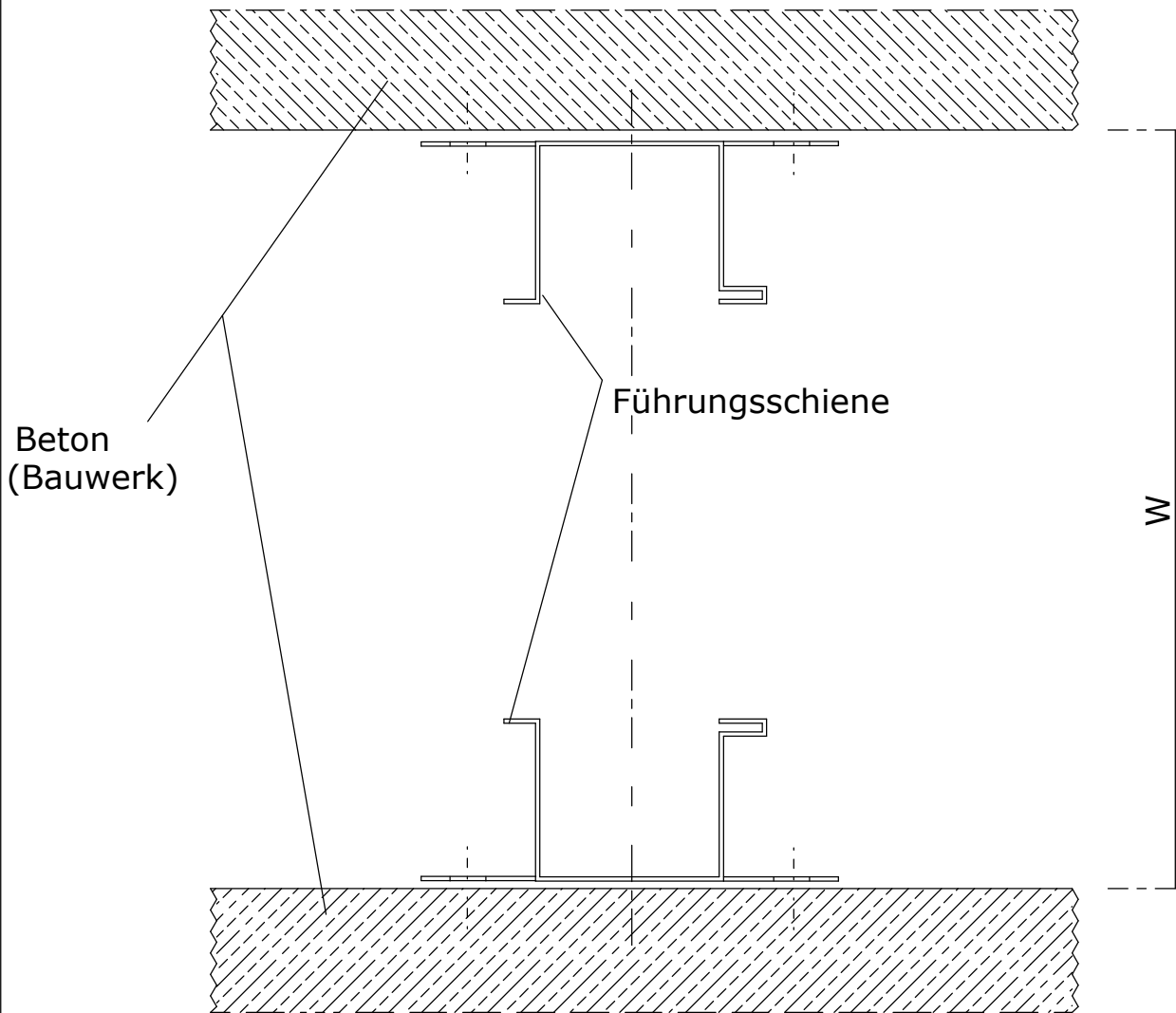


ermöglicht schon bei niedrigsten Wasserspiegellagen eine weitestgehende Rückhaltung von Schwimmstoffen

schwimmende Tauchwand

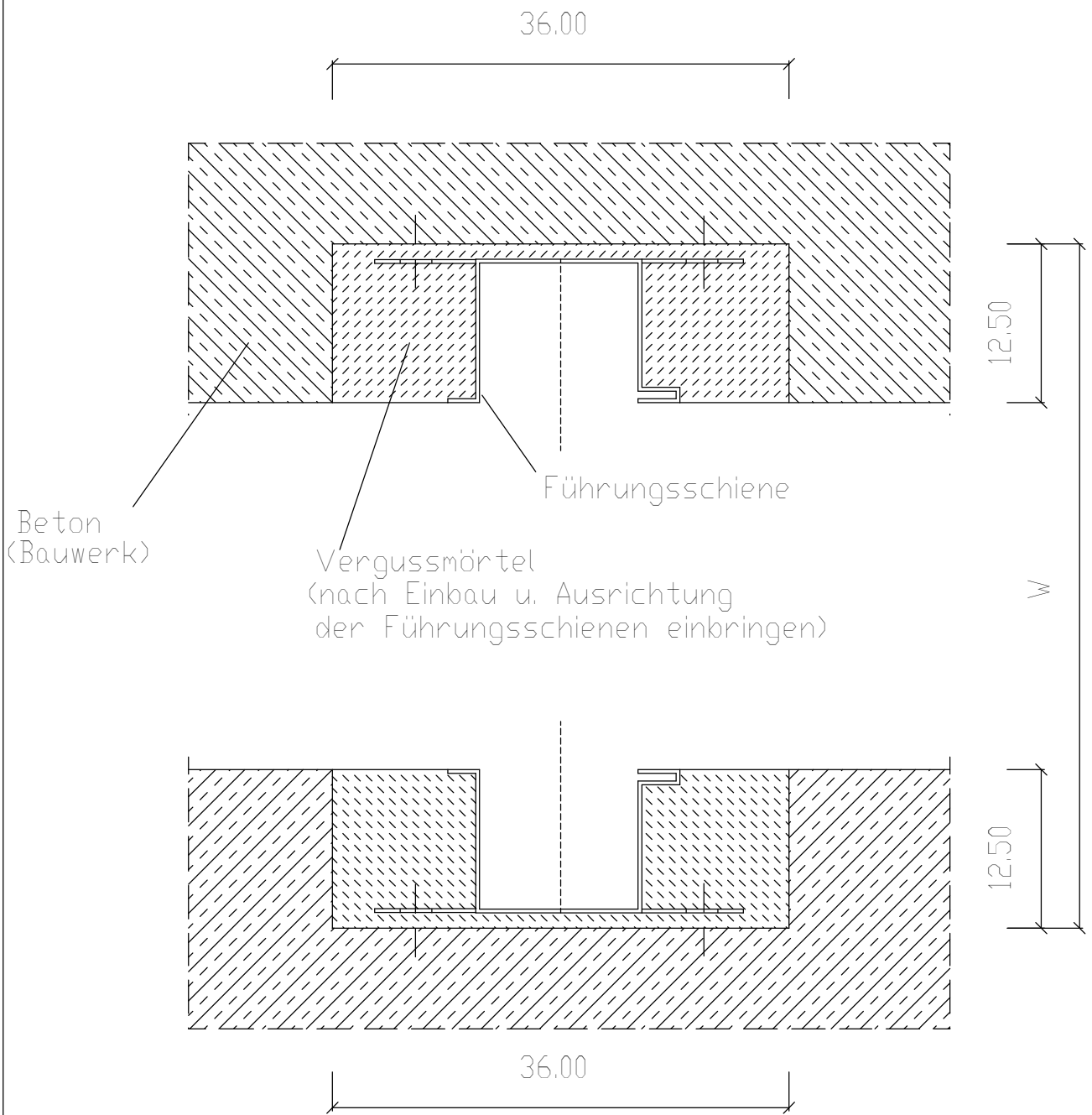
zur Zurückhaltung von Schwimmstoffen an Mischwasserentlastungen





W: lichte Weite des Bauwerkes=.....cm
 H: lichte Höhe des Bauwerkes
 im Bereich der Tauchwand=cm

	Datum	Name	schwimmende Tauchwand	ASA Technik GmbH Bruckersche Straße 152 47839 Krefeld Tel.: 02151/33760 Fax : 02151/337644	Aufwandmontage
gez.	8.8.95	Sch			
gepr.			Patentnummer: DE 3503407		
Maßstab: 1:5			Zeichnungsnummer:		



W: lichte Weite des Bauwerkes = mm
 H: lichte Höhe des Bauwerkes
 im Bereich der Tauchwand = mm

	Datum	Name	schwimmende Tauchwand Patentnummer: DE 3503407 Zeichnungsnummer:	ASA Technik GmbH Bruckersche Straße 152 47839 Krefeld Tel.: 02151/33760 Fax : 02151/337644	Bauwerkvorbereitung
gez.	31.09.96	Sch			
gepr.					
Maßstab: 1:5					